

ANTS MVB AM02M Series

AM02M Series는 국제 표준 IEC61375-3-1 Multifunction Vehicle Bus(MVB)를 준수하는 PC/104 Type Interface 제품입니다.

EMD(Electrical Middle Distance) 물리적 전송 매체를 지원하고 자체 개발된 제어 기술을 사용하였습니다.

물리 계층 및 사용된 Logic Bombardier TCMS Level 1 MVB Conformance Test를 거쳐 MVB System에 적용 가능한 제품입니다.

Option 선택을 통해 Interface를 3가지 형태(SPI, Serial, I2C)로 가져갈 수 있습니다.

- H 70mm * 53mm 사이즈의 Compact 형태로 제작되어, 제한된 사이즈의 보드 구성 시 적용 가능합니다.
- 간단한 설정으로 동작 가능하며, MVB Line 상태 및 Frame 정보를 사용자가 알기 쉽게 설계되어 있습니다.
- Function Option을 통해 Process Data, Message Data, Device Status, Bus 관리자를 사용할 수 있습니다.
- 철도 산업용으로 개발되어, 거친 환경에서도 동작할 수 있도록 설계되어 있습니다.
- 30 ~ 60 μ m 코팅으로 습도에 적합하도록 설계되어 있습니다.
- 향상된 EMI 및 진동 견고성
- 동작 온도 -40 ~ +85 $^{\circ}$ C



주식회사 앤츠

부산광역시 해운대구 해운대로 1164-21(송정동), 48069

Tel. 051-742-1324 | Fax. 051-701-1324 | Mail. staff.ants@gmail.com

This product specification is also available in PDF format at www.e-ants.co.kr



AM02M Series

Data sheet Preamble

1. 고객의 권리

이 데이터 시트에 설명되는 제품을 구매함에 따라, 구매자는 지정된 목적과 제품의 작동, 서비스 및 유지보수 지침에 따른 사용 권리를 갖습니다. 단, 무형자산에 대한 권리를 포함한 그 밖의 권리는 ANTS가 갖습니다.

2. 제품의 유효성

제품의 속성은 데이터 시트에 명시적으로 기술되어 있으며, 주문 시점을 기준으로 보증기간 동안 유효합니다.

3. 고객의 의무

구매자는 구매의도에 제품이 적합인지 확인해야 합니다. ANTS의 제공 범위 내에서 시스템 및 응용프로그램을 설계한다면 정상 동작을 보증하지만 타제품과 함께 시스템을 구성할 경우, 기능 불량이 발생할 수 있으므로 이에 대한 조치가 필요합니다.

4. 품질 보증

제품 보증은 ANTS 재량에 따라, ANTS 공장에서 수리 또는 교체를 원칙으로 합니다. 보증 대상은 적합한 취급에도 불구하고 제품 결함으로 인해 입고되는 제품을 대상으로 하며, ANTS가 제시하는 제품의 사용 목적 및 속성에 부적합한 사용 또는 취급 부주의로 인한 하자 및 손 망실은 보증하지 않습니다. 제품의 보증기간은 출고일로부터 36개월이며, 공장 출하 시 시리얼로 관리됩니다. 타제품과의 연계로 인한 하자, 보증범위 이상은 보증하지 않습니다.

5. 기타

제품 납품 또는 품질 보증 이외의 부분으로 인한 간접 손실 발생 시 별도의 비용을 부담해야 합니다. 기본적으로 주문 이후 취소는 불가하며, 이로 인한 손실비용은 구매자가 모두 부담해야 합니다.

주식회사 앤츠

부산광역시 해운대구 해운대로 1164-21(송정동), 48069

Tel. 051-742-1324 | Fax. 051-701-1324 | Mail. staff.ants@gmail.com

www.e-ants.co.kr

1. Introduction	03
2. Block Diagram	
2-1. Hardware Structure	04
2-2. Logic Structure	06
3. MVB Interface	
3-1. Pin Assignment for the EMD Connector	07
3-2. MVB Connector Option	07
4. SPI, Serial, I2C Interface	
4-1. Pin Assignment for the SPI, Serial, I2C Connector	08
4-2. Interface Connector Option	08
5. Debug Serial Interface	09
6. Mechanical Data	
6-1. Component Layout	10
6-2. Dimensional Data	10
7. Technical Note	
7-1. State LED	11
7-2. PC/104 Timing Diagram	11
7-3. SPI Timing Diagram	12
7-4. Power Up and Reset Sequence	12
8. Standard and Certification	
8-1. IEC 61375-3-1, IEC 61375-3-2 Standard Reference	13
8-2. PC/104 Specification Reference	13
8-3. MVB Conformance Test	14
9. Ordering Information	15

AM02M Series

1. Introduction

AM02M Series는 철도 차량용 MVB System 제어를 위해 개발되어, 국내 외 다수 프로젝트 및 과제를 통해 실제 차량에서 검증을 완료하였습니다.

또한, TCN Standard IEC 61375-3-1을 준수하여, IEC 61375-3-2 IEC Standard for Train Communication Network, Part 3-2: MVB(Multifunction Vehicle Bus) Conformance Testing을 통한 기능 적합성을 검증한 바 있습니다. 본 제품에 사용되는 Logic은 Bombardier TCMS Level 1 MVB Conformance Test로 검증하였습니다.

AM02M Series는 ANTS 자사 Mini Form factor 형태로 제작되어 있습니다.

Interface 및 공간 상의 이유로 PC/104 제품을 사용하기 어려운 구조에 Compact 형태로 간단히 적용 가능합니다.

MVB Line 상태 및 Frame 정보 등 사용자가 필요한 정보를 쉽게 확인할 수 있도록 설계되어 있으며, Process Data, Message Data, Device Status, Bus 관리자 기능 등 Function Option과 Mount Option에 따라, 사용자가 원하는 용도에 맞게 선택, 사용할 수 있습니다.

철도 환경 조건에 부합하기 위해 $-40 \sim +85^{\circ}\text{C}$ 의 동작 범위를 가진 산업용 소자들로 구성되어 있습니다.

30 ~ 60 μm 코팅을 통해 습도에 적합하도록 처리 되어 있으며, 향상된 EMI 설계 및 진동에 견고하도록 제작되었습니다.

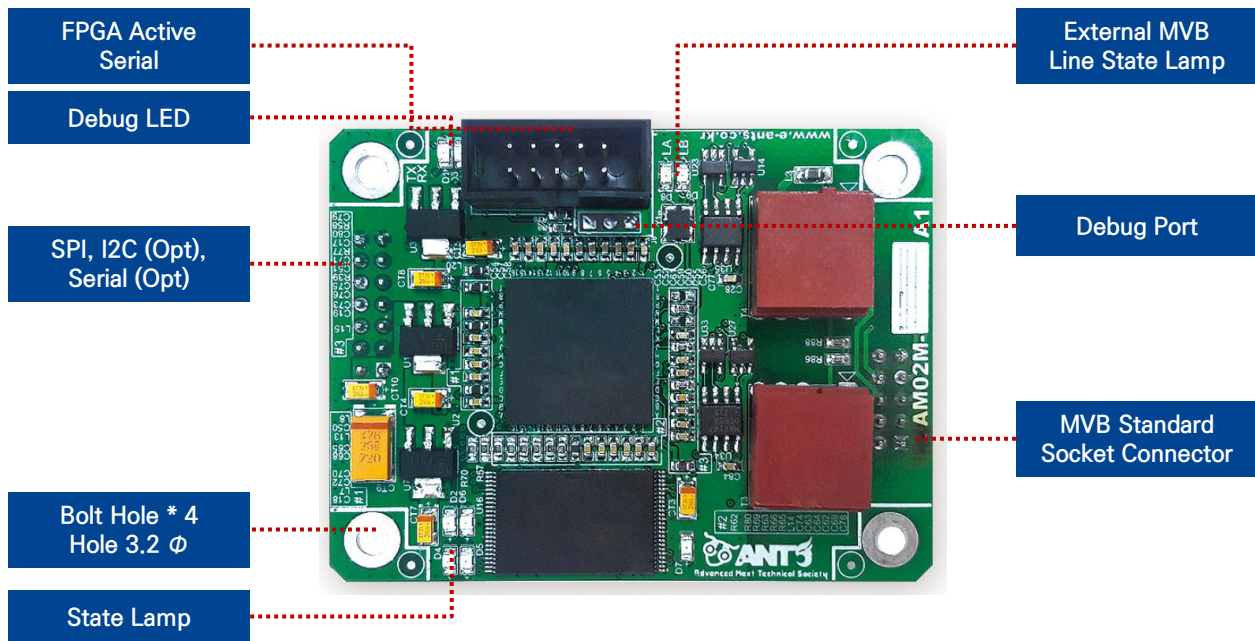
SUPPORT

- 본사 웹 페이지를 방문하시면 새로운 제품 및 최신 데이터 시트, 프로그램 소스 자료를 제공받을 수 있습니다.
- 대량 주문 시 영업 담당자 미팅 및 시연 등을 지원받을 수 있습니다.
- 온라인 마켓에서 데모 또는 개발용 보드를 간편하게 구매할 수 있습니다.
- This product specification is also available in PDF format at www.e-ants.co.kr

2. Block Diagram

2-1. Hardware Structure

Header Connector가 장착된 AM02M Series의 대표 모델입니다.



〈Figure 1-1. Hardware Image〉

Item	Spec
FPGA	Up to 16K Logic / Up to 54 Kb Memory / Embedded Flash
Traffic Memory	1M * 16bit SRAM, 10ns Speed
MVB Interface	EMD – Transformer Isolation
MVB Function	Class 1, 2, 3 (Optional 4)
MVB Connector	2.54mm Header 10pin / 2.54mm Header Socket 10pin (Option)
Host Interface	SPI, I2C (Opt), Serial (Opt)
Host Interface Connector	2.54mm Header 14pin / 2.54mm Header Socket 14pin (Option)
Dimension	90 * 96 * 25mm, PC/104 Form factor
Operation Temperature	-40 ~ +85℃
Power	5VDC ±0.25V, 5V

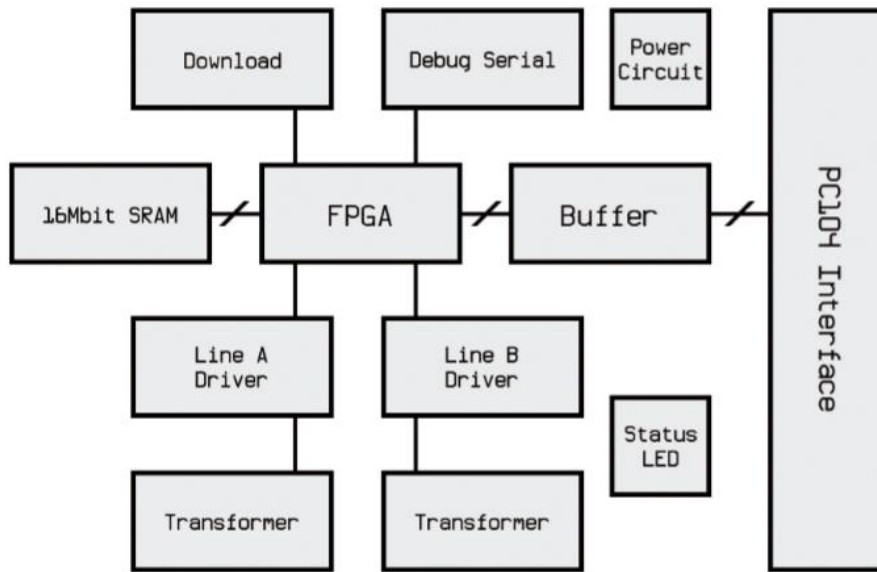
〈Figure 1-2. Hardware Spec〉

AM02M Series

2. Block Diagram

2-1. Hardware Structure

AM02M Series의 Default Hardware 구성도입니다.



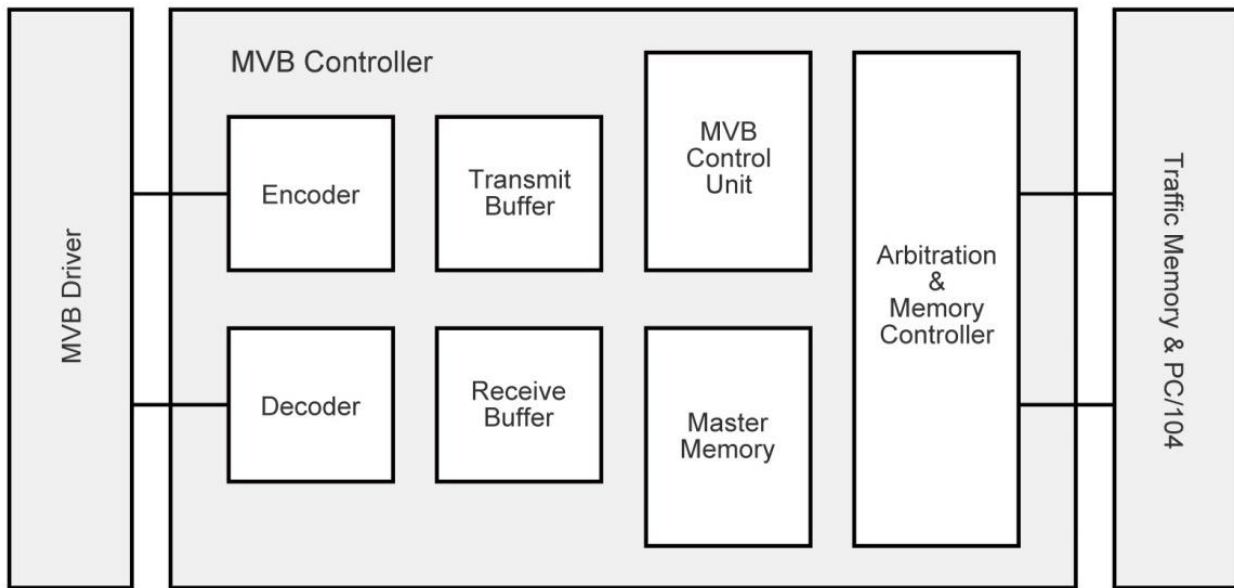
<Figure 1-3. Hardware Structure>

Item	Spec
MVB Controller	MVB Interface 및 Traffic Memory 관리
PC/104 Interface	Host System과 Data 통신 Interface, 동작 Mode에 따라, 입출력 신호를 연결
Traffic Memory	MVB에서 송수신되는 Data와 PC/104에서 송수신되는 Data를 공유하는 Memory
MVB Interface	MVB Driver와 Transformer로 구성, Transformer 절연으로 EMD Interface 지원
Debug Serial	Master, Slave의 Frame Counter 상태 정보를 3.3V Serial로 확인 가능
State Lamp	MVB Line 상태 및 내부 Board 상태 확인 가능

<Figure 1-4. Hardware Spec>

2. Block Diagram

2-2. Logic Structure



〈Figure 2-1. MVB Logic Structure〉

Item	Spec
Encoder/Decoder	MSD/SSD/ED 생성, Data Encoding/Decoding, Check Sequence 계산
Transmit Buffer	전송할 Data Buffer
Receive Buffer	수신된 Data Buffer
MVB Control Unit	Switchover, Mastership Transfer, Master/Slave 전송 및 수신
Master Memory	Master 기능을 실행할 경우, Master List 저장
Arbitration/Memory Controller	PC/104와 Master Memory, Traffic Memory 간 Interface 중재

〈Figure 2-2. MVB Logic Spec〉

AM02M Series

3. MVB Interface

3-1. Pin Assignment for the EMD Connector

EMD(Electrical Middle Distance) MVB Connector는 Ordering Information의 Option 정보를 확인한 후 주문 바랍니다.

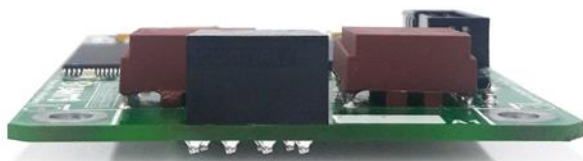
- J1. MVB Connector

Dsub	Pin Name	Pin Description
1	A. Data P	Positive Wire of Line A
2	A. Data N	Negative Wire of Line A
3	B. Data P	Positive Wire of Line B
4	B. Data N	Negative Wire of Line B
5	A. Term P	Pole of Terminator Line A
6	A. Term N	Pole of Terminator Line A
7	B. Term P	Pole of Terminator Line B
8	B. Term N	Pole of Terminator Line B
9	Shield	Housing Shield
Shield	Shield	Housing Shield

〈Figure 3-1. MVB Connector Spec〉

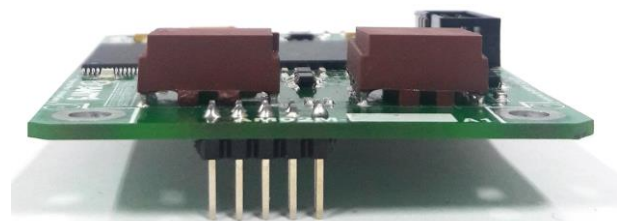
3-2. MVB Connector Option

MVB Board 장착 구조에 맞게 Connector Type을 자유롭게 선택하여 주문할 수 있습니다. Ordering Information의 Option 정보를 확인한 후 주문바랍니다.



〈Option K〉

Straight Top Socket 10pin



〈Option L〉

Straight Bottom Header 10pin

4. SPI, Serial, I2C Interface

4-1. Pin Assignment for the SPI, Serial, I2C Connector

Mini Form factor에 준수하여, SPI Interface를 기본 사양으로 제작되고 있습니다. Serial, I2C Interface 선택은 Ordering Information Option을 확인한 후 주문바랍니다.

- J5. MVB Connector

Dsub	Pin Name	Pin Description
1	+5V	Mini Module Operation Power
2	+5V	Mini Module Operation Power
3	LA	MVB Line A State
4	LB	MVB Line B State
5	SCLK	SPI Serial Clock
6	MOSI	SPI Master Out/Slave In
7	MISO	SPI Master In/Slave Out

Dsub	Pin Name	Pin Description
8	SS	SPI Slave Select
9	SERI RX	Serial Receiver Data
10	SERI TX	Serial Transceiver Date
11	SCL	I2C Serial Clock
12	SDA	I2C Serial Data
13	GND	Mini Module Ground
14	GND	Mini Module Ground

〈Figure 4-1. MVB Connector Spec〉

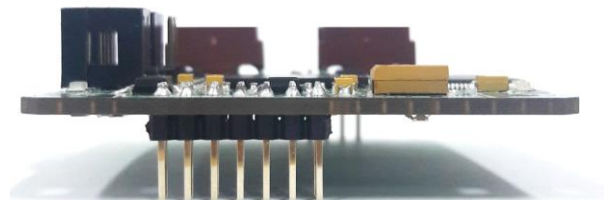
4-2. Interface Connector Option

MVB Board 장착 구조에 맞게 Connector Type을 자유롭게 선택하여 주문할 수 있습니다. Ordering Information의 Option 정보를 확인한 후 주문바랍니다.



〈Option G〉

Mini Mount Top Socket 14pin



〈Option H〉

Mini Mount Bottom Header 14pin

AM02M Series

5. Debug Interface

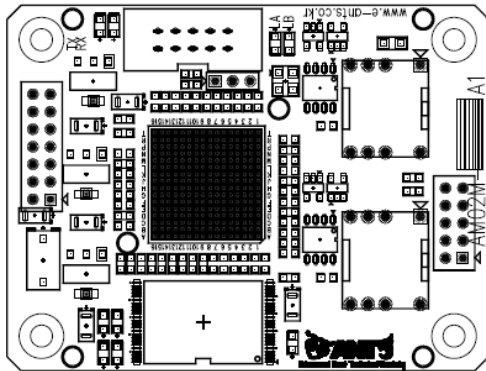
Debug Serial Interface는 Serial 3.3V Level 신호를 사용하고 Line A와 Line B의 Master 및 Slave Frame/Error Counter를 확인할 수 있습니다.

- J5. MVB Connector

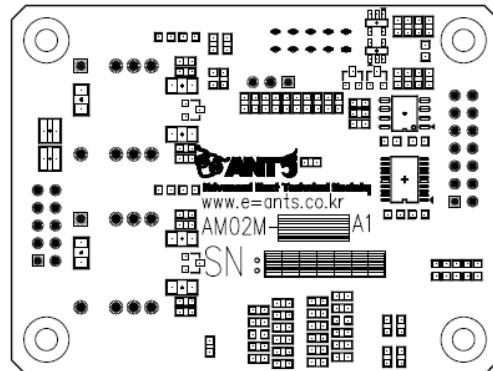
Number	Pin Name	Property
1	RXD	3.3V Serial Receiver Data
2	TXD	3.3V Serial Transmitter Data
3	GND	Serial GND

6. Mechanical Data

6-1. Component Layout

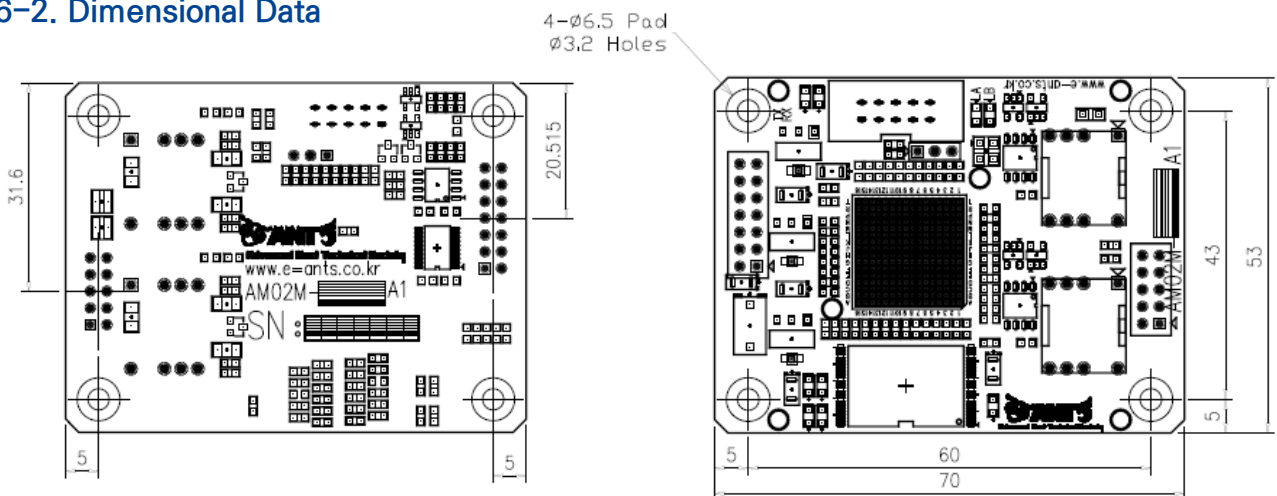


<Top Component Layout>



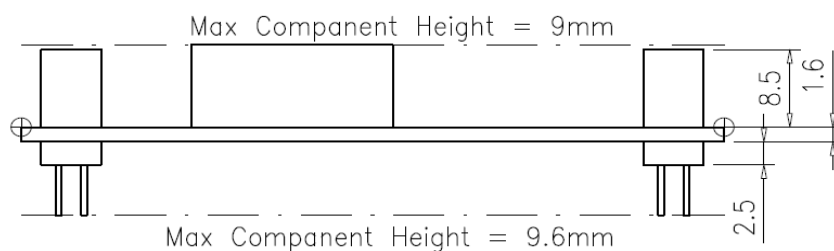
<Bottom Component Layout>

6-2. Dimensional Data



<MVB Mini Bottom Type>

<MVB Mini Top Type>



<Mini Module Stack Configuration>

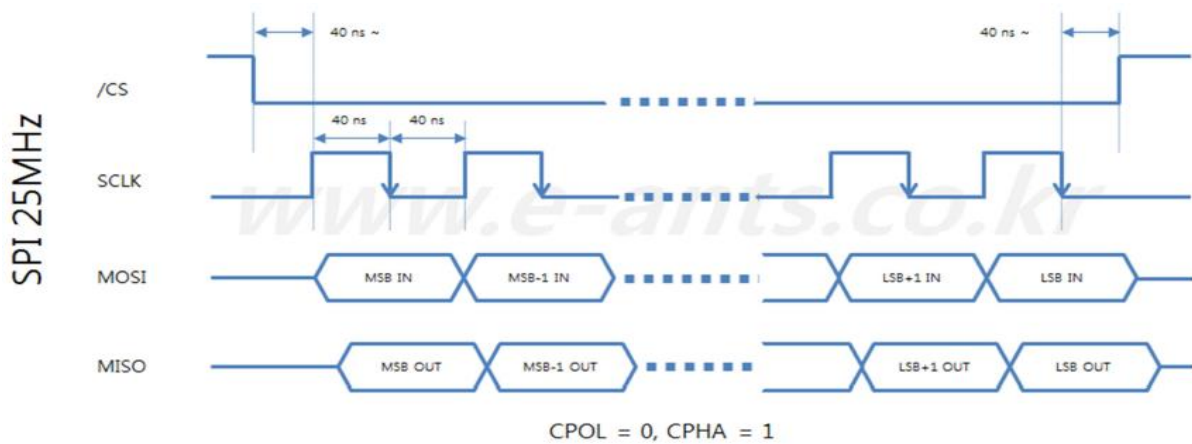
AM02M Series

7. Technical Note

7-1. State LED

Number	Pin Name	Property
D1	TXD	Debug Serial TX 송신 시 점멸
D2	Master	Class 4 에서 Master 설정 시 점등
D3	RXD	Debug Serial RX 수신 시 점멸
D4	Class	Class 1~3 Lamp 소등, Class 4 Lamp 점등
D5	FPGA	FPGA 동작 시 점멸
D6	Start	Start 설정 시 점등
D7	Power	전원 투입 시 점등
D8	Line A	MVB Line A 점유 시 점등
D9	Line B	MVB Line B 점유 시 점등

7-2. PC/104 Timing Diagram

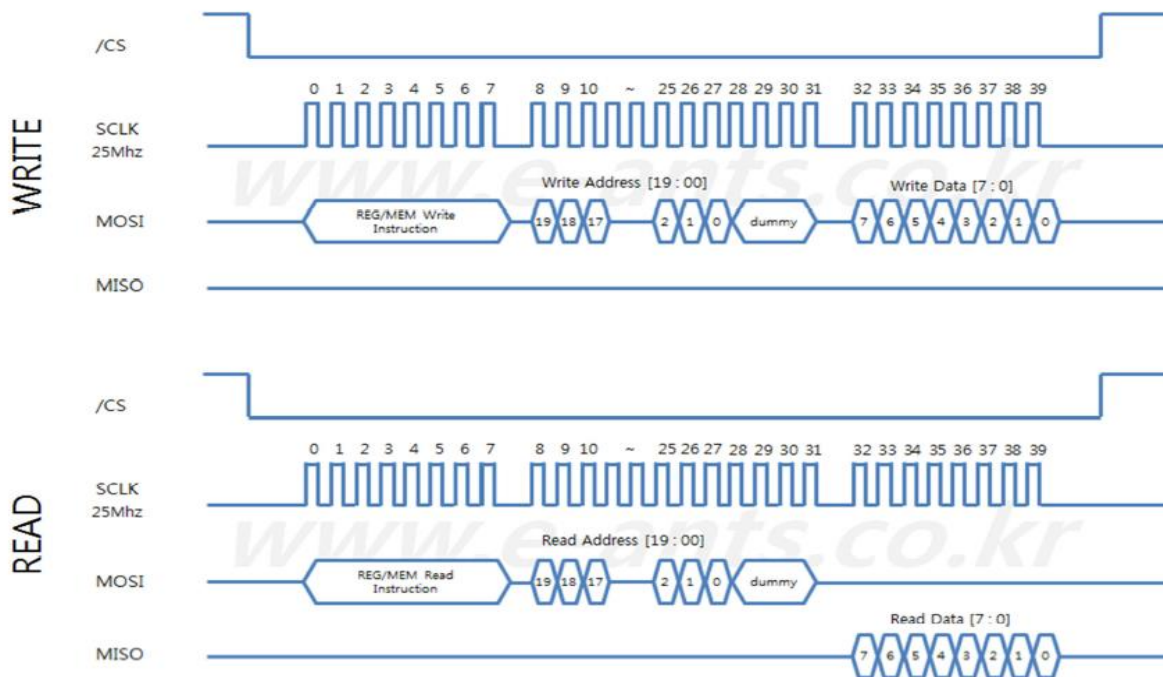


〈Write/Read Timing Diagram〉

7. Technical Note

7-3. SPI Timing Diagram

MVB Board 장착 구조에 맞게 PC/104 Connector Type을 자유롭게 선택하여 주문할 수 있습니다. Ordering Information의 Option 정보를 확인 후 주문바랍니다.



〈Write/Read Timing Diagram〉

7-4. Power Up and Reset Sequence

전원 투입 시 FPGA 및 Traffic Memory 설정에 2초 정도 소요되고 이후 PC/104를 통해 사용할 수 있습니다.

AM02M Series

8. Standard and Certification

8-1. IEC 61375-3-1, IEC 61375-3-2 Standard Reference 참조

8-2. Environment Test Standard Reference 참조

Data/No	Subject
IEC 61373:2010	Railway applications-Rolling stock equipment-Shock and Vibration tests(Category 1/Class B)
IEC 60571:2012	Railway applications-Electronic equipment used on Rolling stock
IEC 60068-2-1:2007	Environmental testing-Part 2-1: Tests A: Cold, Test Ad
IEC 60068-2-2:2007	Environmental testing-Part 2-2: Tests B: Dry heat
IEC 60068-2-14:2009	Environmental testing-Part 2-14: Tests N: Change of Temperature
IEC 60068-2-30:2005	Environmental testing-Part 2-30: Tests Db: Damp heat(12h+12h Cycle)
IEC 61000-4-5:2014	Electromagnetic compatibility(EMC)-Part 4-5: Testing and Measurement techniques-Surge immunity test
IEC 61000-4-2:2008	Electromagnetic compatibility(EMC)-Part 4-2: Testing and Measurement techniques-Electrostatic discharge immunity test
IEC 61000-4-4:2012	Electromagnetic compatibility(EMC)-Part 4-4: Testing and Measurement techniques-Electrical fast transient/Burst immunity test
IEC 61000-4-3: 2006+A2:2010	Electromagnetic compatibility(EMC)-Part 4-3: Testing and Measurement techniques-Radiated, Radio-Frequency, Electromagnetic field immunity test
IEC 61000-4-6:2013	Electromagnetic compatibility(EMC)-Part 4-6: Testing and Measurement techniques-Immunity to Conducted disturbances, Induced by Radio-Frequency fields
CISPR 11:2015	Industrial, Scientific and Medical equipment-Radio-Frequency disturbance characteristics-Limits and Methods of Measurement

8. Standard and Certification

8-3. MVB Conformance Test

MVB 제품의 신뢰성 검증을 위해 Bombardier TCN Level 1 MVB Conformance Test를 통과, 적합성을 인증 받았습니다.

Legal owner: RoQ	Responsible Unit: TTT	Document type: Test Report	BOMBARDIER	
Prepared: 2017-10-11	T. Flügel (s.o.f.)	TCMS Level 1 MVB Conformance Test		
Checked: ---	---	ANTS Co.,Ltd ESD Ethernet/USB Controller	3EGM007200D4079	
Approved: 2017-10-11	G. Hans (s.o.f.)	File name: 3EGM007200D4079 TCMS Level 1 MVB Conformance_ANTS_ESD Ethernet_USB Controller	Revision: ---	Language: en Page: 1 / 20

Test Object: ANTS Co.,Ltd ESD Ethernet/USB Controller
Identification No: S/N: AP-MVB-P002-A0 Rev.: A0
Test Date: 2017-08-31 and 2017-09-29

Participants

Function	Department	Name
Tester	TTT	Thorsten Flügel

Kind of Test: Interoperability test
Test Sequence: first test
 re-examination to:

Related Standards and Guidelines: TCN Standard IEC61375-3-1 2012-06

Test Specifications and Test Instructions: 3EGM007200D1408 rev. F, TCMS Level 1 MVB Conformance Test

Test Certificate:

<input checked="" type="checkbox"/>	Decision	Next Steps
<input checked="" type="checkbox"/>	Test passed	
<input type="checkbox"/>	Test passed with restrictions	see chapter 4, Overview of results
<input type="checkbox"/>	Test failed	

Remarks: See chapter 4 overview of results.

Template-id: 3EGM027494D0045 Rev. _9 June 2001
 We reserve all rights in this document and in the information contained therein.
 Reproduction, use or disclosure to third parties without express authority is strictly forbidden.
 © Bombardier Transportation GmbH 2017

AM02M Series

9. Ordering Information

제품 구매 시 Ordering Information을 참고하여 주문바랍니다.

ORDERING INFORMATION

AM02M _ _ 0 _ _ 1 Series

